

COMBIPERM



Permanentmagnet Bremsen
Permanent Magnet Brakes

P1





Barntrup / D



Marchtrenk / A



Schneeberg / D



Shinjo / J



Parigi / F



Milano / I



Wellingborough / GB



Adelberg / D



Minneapolis / USA

Inhalt	Seite	Contents	Page
Allgemeines und Eigenschaften	3	General and Characteristics	3
Montagehinweise	4	Mounting Instructions	4
P1 Funktion	5	P1 Function	5
P1 Abmessungen	6	P1 Dimensions	6
P1 Technische Daten	7	P1 Technical Data	7
P1 Auslegung	8	P1 Dimensioning	8
Spannungsversorgung	10	Power Supply	10
Trafogleichrichter	11	Transformer Rectifier	11
Typ 22 - Permanentmagnet Kupplung	11	Type 22 - Permanent Magnet Clutch	11



Allgemeines

KEB COMBIPERM sind Permanentmagnet-Bremsen und Kupplungen für Trockenlauf.

Der vorliegende Katalog beinhaltet die Standard-Einflächenbremse der Baureihe P1.

Auf Wunsch passen wir KEB COMBIPERM Ihren baulichen und elektrischen Anforderungen an. Sprechen Sie mit unseren Experten im Innen- und Außendienst.

P1 Bremse

Die KEB COMBIPERM P1 ist eine Weiterentwicklung der bewährten Baureihe 15.

Durch gezielte Investitionen in das Produkt und die Produktionsmittel hat KEB wichtige Vorteile für den Anwender erreicht:

- Standardspannung 24 VDC
- Erhöhung des max. Luftspaltes
- hoher Lüftbereich (24 VDC +6% -10%) bei Betriebstemperaturen bis 100 °C
- ISO Klasse F
- 50 % höheres Drehmoment je Baugröße
- kein Reibbelag

Bewährte Eigenschaften bleiben erhalten

- verdrehspielfreies Halten
- restmomentfreie Trennung
- große Momente bei kleinen Baumaßen
- nahezu konstantes Moment bei hohen Betriebstemperaturen durch Seltene Erden Magnete
- unbegrenzte Einschaltdauer

General

KEB COMBIPERM are permanent magnet brakes and clutches for dry operation.

This catalog contains the standard single-disc brake of the series P1.

On request we adapt KEB COMBIPERM to your structural and electric requirements. Contact our specialist in the office or in the field.

P1 Brake

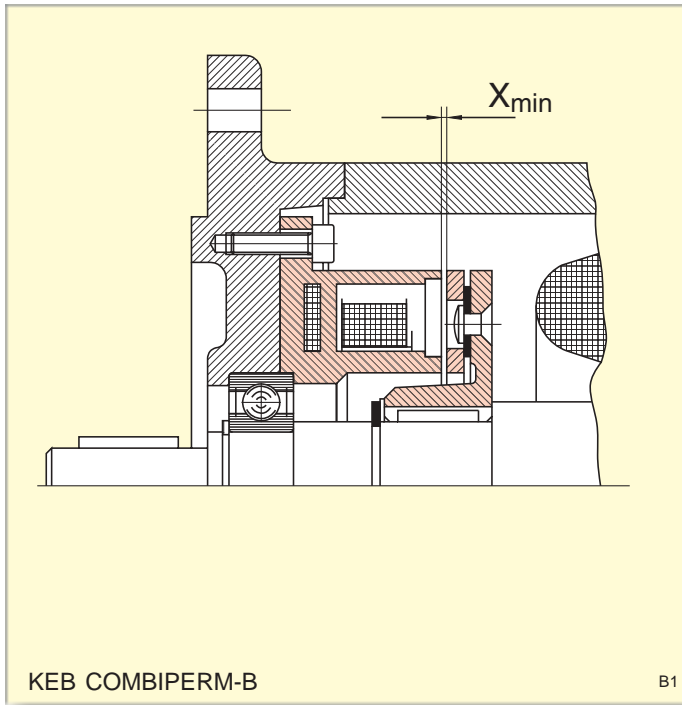
The KEB COMBIPERM P1 is an advancement of the proven series 15.

Through major developments in product design and investments in the latest production machinery KEB has achieved essential advantages for the user:

- standard voltage 24 VDC
- increase of max. air gap
- large release area (24 VDC +6% -10%) at operating temperatures up to 100° C
- ISO class F
- 50 % more torque for each size
- no friction lining

Proven features

- backlash-free operation
- separation without residual torque
- high torques at small structural dimensions
- nearly constant torque at high operating temperatures due to rare earth magnets
- unlimited ON time

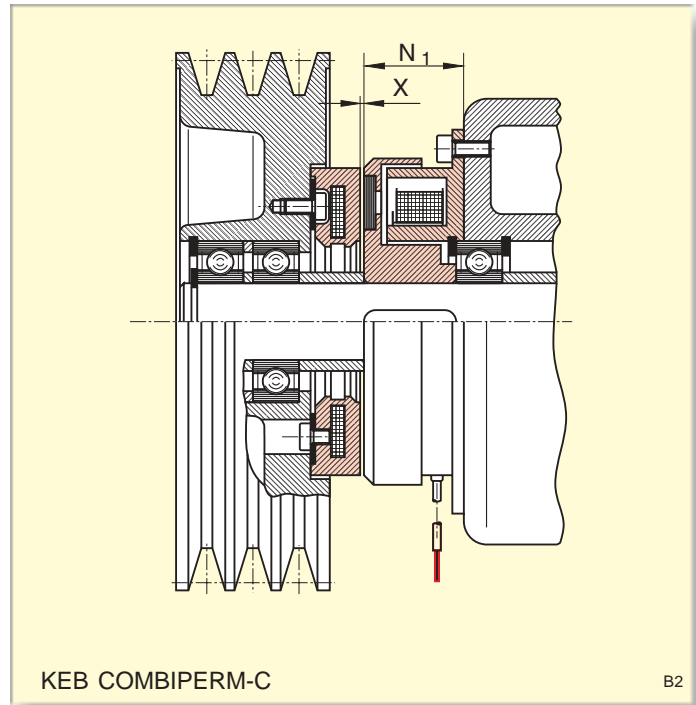


KEB COMBIPERM-B

B1

Montagehinweise

- Auf folgende Punkte muß besonders geachtet werden:
- Fett und Öl von den Reibflächen fernhalten (nur abgedichtete Lager verwenden).
 - Vor Montagebeginn sollten die Ankerscheiben gründlich gereinigt werden. Keine rückfettenden Mittel benutzen.
 - Die Ankerteile müssen sich frei bewegen können. Sie werden nur durch die angenietete Membranfeder geführt. Nicht am Innen- oder Außendurchmesser zentrieren.
 - Bei Ankerteilen ohne Nabe müssen für die Schraubenköpfe bzw. Nietköpfe Freibohrungen im Gegenstück vorgesehen werden.
 - Die Befestigungsschrauben des Ankerteils ohne Nabe müssen gesichert werden (z.B. Sicherungsscheiben). Die Gewindebohrungen sollten gratfrei, jedoch ohne Kantenbruch ausgeführt werden, damit das Ankerteil ohne Planlaufabweichungen montiert und die Membranfeder nicht verspannt wird.
 - Bei Luftspalteinrichtung ist zu beachten, daß Parallelitäts- und Planschlagabweichungen zum Nennluftspalt X_{min} addiert werden müssen.
 - Alle Bauteile in axialer Richtung gut sichern. Bei flanschmontierten Kupplungen das Montagemaß „ N_1 “ beachten.
 - Bei wellenmontierten Kupplungen müssen die Magnete gegen Verdrehen gesichert werden. Darauf achten, daß die Lager in axialer Richtung nicht verspannt werden.
 - Metallspäne oder andere Partikel, die vom Dauermagneten angezogen werden können, dürfen nicht auf die Reibflächen gelangen.
 - Um Beschädigungen am Ankerteil zu vermeiden, muß bei der Montage stets Nennspannung angelegt werden.

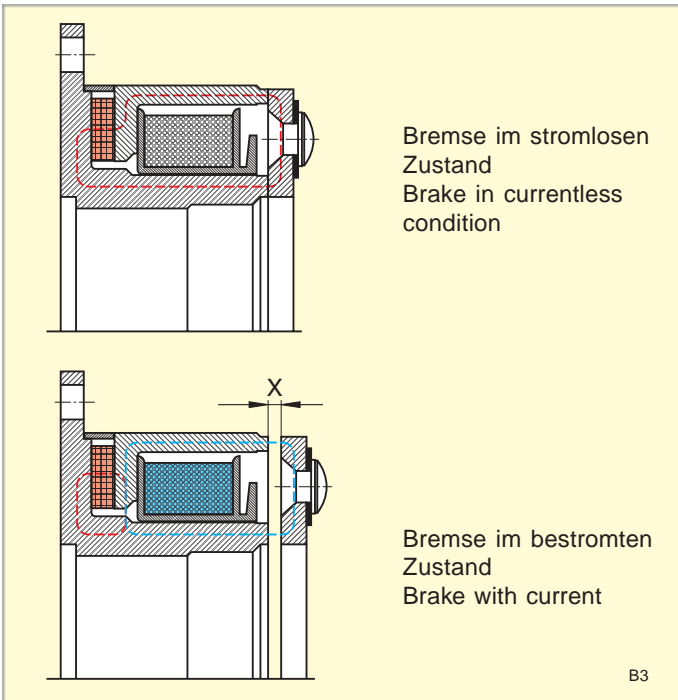


KEB COMBIPERM-C

B2

Mounting Instructions

- Particular attention must be paid to following points.
- Keep grease and oil away from the friction surface (use only sealed bearings).
 - The armature disks should be cleaned thoroughly prior to mounting. Don't apply oil-base solvents to the friction surface.
 - The armature disks must be free to move. They are attached to the membrane spring only. Do not centre on the internal or external diameter.
 - For armatures without hub provide clearing holes for the bolt and rivet heads in the counterpart.
 - The fastening screws of the armature without hub must be secured (e.g. retaining washers). The tapped hole should be without burr but leave the edges unfinished so that the armature is mounted without design inaccuracies and deformation of the spring.
 - With regard to the air gap adjustment the parallelism and axial eccentricity must be added to the nominal air gap X_{min} .
 - Safely secure all components in axial direction. Observe the mounting dimension „ N_1 “ for flange-mounted clutches.
 - For shaft-mounted clutches the magnets must be secured to prevent rotation. Take care that the bearings are not axially deformed.
 - Metal turnings or other particles which may be attracted by permanent magnets are not allowed to get on the friction surfaces.
 - To prevent damages at the armature while assembling rated voltage must always be applied.



Funktion

Im stromlosen Zustand wird die Ankerscheibe durch die Kraftwirkung des Permanentmagnetfeldes gegen die Polflächen des Magneten gezogen. Es entsteht eine reibschlüssige und verdrehspielfreie Verbindung.

Im bestromten Zustand wird das Magnetfeld der Dauermagnete vom entgegenwirkenden Magnetfeld der Spule neutralisiert. Unabhängig von der Einbaulage erfolgt eine restmomentfreie Trennung durch eine Membranfeder.

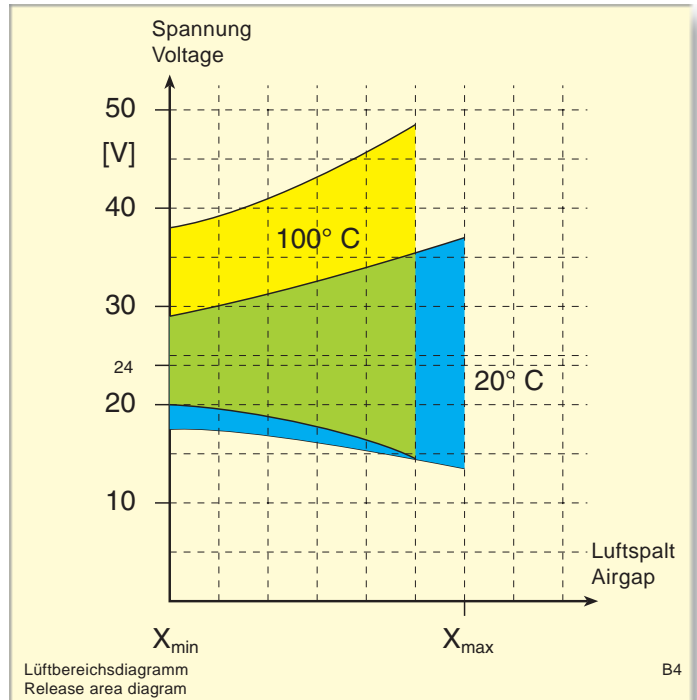
Maschinenteile aus magnetisierbarem Material, die sich in unmittelbarer Nähe des Magneten befinden, können das Drehmoment schwächen und zu einer Änderung der zulässigen maximalen Spalte sowie des Lüftbereiches führen. Dieser Fall erfordert die werkseitige Anpassung der magnetischen Daten der Bremse.

Das Nennmoment M_{2N} wird nach einem Einlaufvorgang sicher erreicht (s. Seite 7). Im Neuzustand und bei wesentlich höheren Drehzahlen sind die Drehmomente geringer.

KEB COMBIPERM wird entwickelt, gebaut und geprüft gemäß der DIN VDE 580.

Die Betriebsspannung ist 24 V DC.

Bei netzgebundenen Einsatz halten Sie bitte Rücksprache mit KEB.



Function

In currentless state the armature disk is attracted to the pole face of the magnet through the dynamic effect of the permanent magnet field. A frictionally engaged and backlash-free connection is created.

When current is applied the magnetic field of the permanent magnet is neutralized by the counteracting magnetic field of the coil. Independent of the mounting position a residual-free separation takes place.

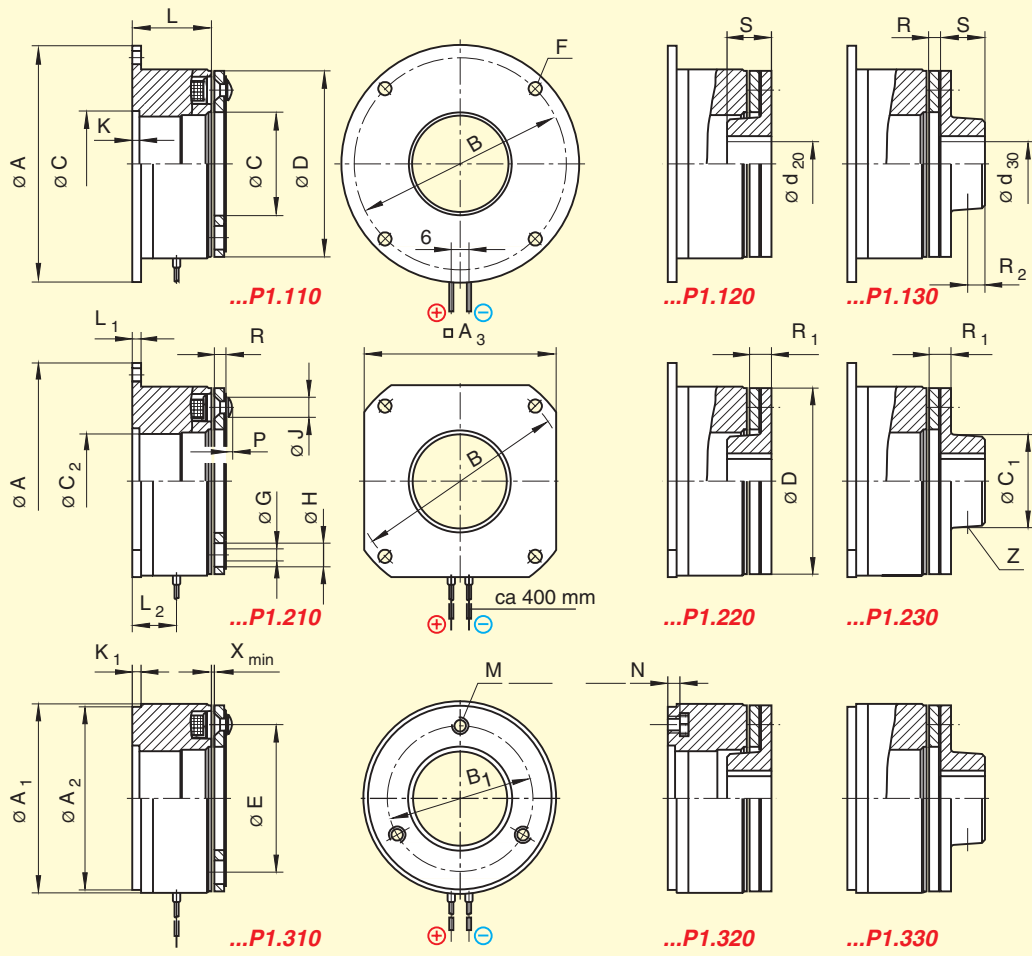
Machine parts of magnetizable material that are located in the immediate vicinity of the magnets may reduce the torque and can lead to a change of the maximal permissible gap and the release range. Such a case requires the factory adaption of the magnetic data of the brake.

The rated torque M_{2N} is safely reached after a run-in phase (see page 7). In new state or at substantially higher speed the torques are lower.

KEB COMBIPERM is designed, manufactured and tested according to DIN VDE 0580.

The operation voltage is 24 V DC.

Please contact KEB if used mains dependend.



Alle Maße in mm

Paßfedernut DIN 6885/1

All dimensions in mm

Keyway to DIN 6885/1

B5

Größe Size	M _{2N} [Nm]	P ^{20°C} [W]	A _{h8}	A ₁	A _{2h8}	A ₃	B	B ₁	C ^{H8}	C ₁	C ₂	D	E	Ø F	G	H	J	K
01	0,4	8	39	28	28	32	33,5	22	11	13,5	-	28	19,5	3,4	2x2,1	5,3	4,5	-
02	1	10	45	32,2	32	34	38	23	12,5	16	-	32	23	3,4	3x2,6	6	5	-
03	2	11	54	41	40	42	47	28,5	19	22	-	40	30	3,4	3x3,1	6	5,5	-
05	4,5	12	65	51,5	50	53	58	40	26	24	24	50	38	3,4	3x3,1	6,5	5,5	2
06	9	18	80	64	63	66	72	49	35	32	32	63	50	4,5	3x4,1	10	8	2
07	18	24	100	80,8	80	83	90	63	42	38	38	80	60	5,5	3x4,1	11	8	2
08	36	26	125	101	100	103	112	78	52	48	48,5	100	76	6,5	3x5,1	11,5	10	2,5
09	72	40	150	126	125	128	137	106	62	57	58	125	95	6,5	3x6,1	15	11,5	3,5
10	145	50	190	161	160	163	175	135	80	71	75	160	120	9	3x8,1	21	14,5	3,5

Größe Size	K ₁	L	L ₁	L ₂	M	N max	P	R	R ₁	R ₂	S	d ₂₀ ^{H7} max	d ₃₀ ^{H7} max	d ₃₀ ^{H7} max	X _{min}	X _{max} ^{20°}	Z
01	3	19,5	2	10,5	2xM3	3	1	2,25	4,25	2,7	7	6	6	8	0,15	0,3	1xM3
02	2	21,5	2	10,5	3xM3	3	1,3	2,1	4,1	4	10	8	8	10	0,15	0,3	1xM3
03	2	22,5	2	12	3xM3	3	1,5	2,6	5,2	5	12	10	12	15	0,15	0,4	1xM4
05	2	28,5	2	14	3xM3	3	1,5	3	6	5	12	15	15	19	0,2	0,5	1xM5
06	3	26,8	3	15	3xM4	4	2	3,9	7,4	6	15	18	18	25	0,3	0,65	1xM6
07	3	29,9	3	16,5	3xM4	5	2	4,5	8,5	8	20	22	22	30	0,3	0,8	1xM6
08	4	33,9	4	19,5	3xM5	6,2	2,5	6,2	11,2	10	25	30	30	38	0,35	0,9	1xM8
09	5	37,8	5	23	3xM6	7	3	7,3	13,3	12	30	40	40	50	0,4	1,0	2xM10
10	6	42,6	6	24	3xM8	9,5	4	9,4	16,4	15	38	50	50	65	0,5	1,2	2xM10

auf Anfrage
upon request

Technische Daten

Technical Data

	01.P1	02.P1	03.P1	05.P1	06.P1	07.P1	08.P1	09.P1	10.P1	
M _{2N} 20° C [Nm]	0,4	1	2	4,5	9	18	36	72	145	
M _{stat.} 100° C [Nm]	0,35	0,8	1,8	4	8	15	32	65	130	
M _{dyn.} 20° C [Nm]	0,3	0,8	1,7	3,8	7,5	15	28	55	110	
[kgm ²]	0,001	0,001	0,001	0,001	0,0015	0,004	0,012	0,036	0,10	
[min ⁻¹]	3000	3000	3000	3000	2000	2000	2000	2000	2000	
Einlaufempfehlung Running in process	60 Umdrehungen bei n = 300 min ⁻¹ 60 revolutions at n = 300 rpm				20 Schaltungen bei n = 300 min ⁻¹ 20 operations at n = 300 rpm		30 Bremsvorgänge aus n = 1500 min ⁻¹ bis Stillstand 30 brakings from n = 1500 rpm until standstill			
						Schaltungen/Minuten switches per minute				
						30		12		
						Impuls 50%, Pause 50% Impulse 50%, break 50%				
						I=0,0072 kgm ²		I=0,012 kgm ²		I=0,022 kgm ²
I=0,044 kgm ²										
W _{R0,1} [kJ]	200	300	410	580	890	1290	2900	6200	13000	
...P1 [kgm ²]	0,001	0,001	0,001	0,001	0,0015	0,004	0,012	0,036	0,10	
[min ⁻¹]	3000	3000	3000	3000	2000	2000	2000	2000	2000	
n _{max} [min ⁻¹]	10000	10000	10000	10000	10000	10000	10000	8000	8000	
Ankerteil Armature	J									
...10 [10 ⁻⁴ kgm ²]	0,01	0,014	0,045	0,122	0,37	1,15	4,00	11,5	39,0	
...20/30 [10 ⁻⁴ kgm ²]	0,013	0,021	0,068	0,18	0,54	1,66	5,56	16,0	53,0	
Gewicht Weight	P1.110. [kg]	0,075	0,11	0,15	0,30	0,46	0,9	1,6	2,85	5,35
Schaltzeiten Switching times										
t ₂ * [ms]	10	12	25	35	40	50	90	140	190	
t ₁₁ =* [ms]	2	2	2	2	2	3	3	7	12	
t ₁ =* [ms]	6	6	6	7	7	10	22	25	65	

* siehe B7, Seite 10

* see B7, page 10

Legende

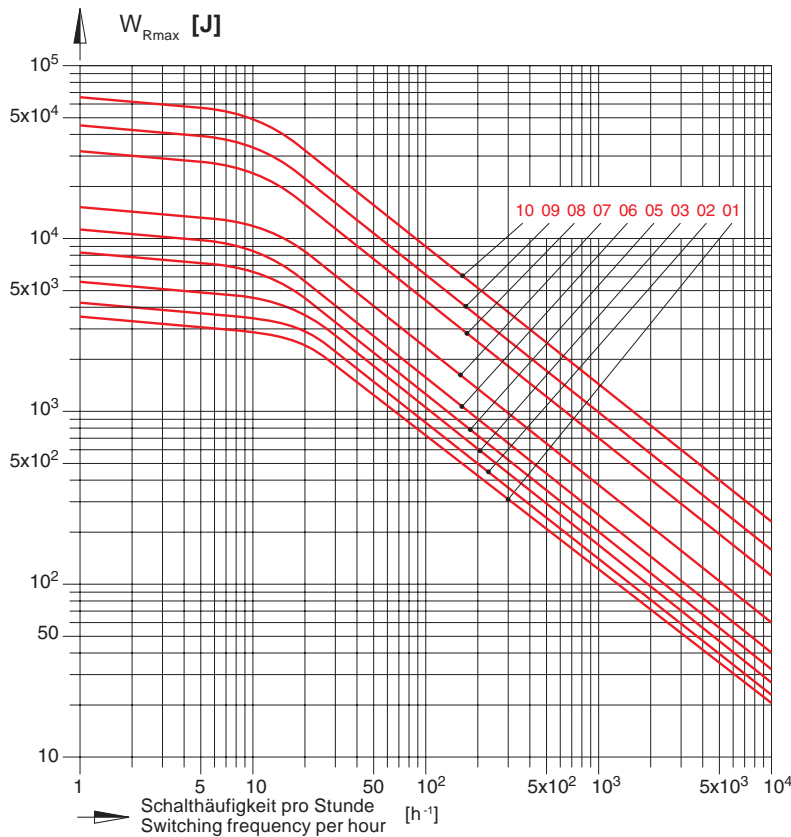
Legend

M _{2N}	Nennmoment nach Einlauf (Schlupfdrehzahl 20 min ⁻¹)	[Nm]
M _{stat.} 100°C	Nennmoment bei 100° C (Schlupfdrehzahl 20 min ⁻¹)	[Nm]
M _{dyn.} 20°C	Schaltmoment bei angegebenen Bedingungen	[Nm]
M _{erf}	erforderliches Drehmoment	[Nm]
M _L	Lastmoment	[Nm]
M _A	dynamisches Bremsmoment	[Nm]
J	Massenträgheitsmoment	[kgm ²]
P	Antriebsleistung	[kW]
n	Drehzahl	[min ⁻¹]
K	Sicherheitsfaktor (K≥2)	[-]
X _{min}	Nennluftspalt	[mm]
X _{max}	maximaler Luftspalt, bei dem der Anker anzieht	[mm]
W _R	Reibarbeit	[J]
W _{R 0,1}	Reibarbeit bis 0,1mm Abrieb	[kJ]

M _{2N}	rated torque after running in process (slip speed 20 rpm)	[Nm]
M _{stat.} 100°C	rated torque at 100° C (slip speed 20 rpm)	[Nm]
M _{dyn.} 20°C	switching torque at specified conditions	[Nm]
M _{erf}	required torque	[Nm]
M _L	load torque	[Nm]
M _A	dynamic braking torque	[Nm]
J	moment of inertia	[kgm ²]
P	driving power	[kW]
n	speed	[rpm]
K	safety factor (K≥2)	[-]
X _{min}	nominal air gap	[mm]
X _{max}	max. air gap at which the armature attracts	[mm]
W _R	friction work	[J]
W _{R 0,1}	friction work until 0,1mm wear	[10 ⁷ J]

Technische Daten

Technical Data



Zulässige Reibarbeit W_{Rmax} [J] in Abhängigkeit der Schalthäufigkeit

Die Werte für W_{Rmax} gelten für eine Drehzahl von 3000 min⁻¹. Je nach tatsächlichem Einsatzfall können diese Werte über- oder unterschritten werden.

Permissible friction W_{Rmax} [J] depending on the switching frequency

The values for W_{Rmax} apply to a speed of 3000 rpm. Dependent on the actual application W_{Rmax} may exceed or fall below these values.

B6

Auslegung

Für die Auslegung der KEB COMBIPERM sind das erforderliche Bremsmoment, die Wärmebelastung, Bremszeit und Lebensdauer maßgebend.

Nennmoment M_{2N}

Damit die KEB COMBIPERM auch unter extremen Bedingungen die Last sicher abbremst, muß das erforderliche Bremsmoment mit einem Sicherheitsfaktor beaufschlagt werden. Die Wahl des Sicherheitsfaktors hängt wesentlich vom Einsatzfall ab.

$$M_{2N} = M_{\text{erf}} \cdot K$$

$$K \geq 2$$

$$M_{\text{erf}} = \begin{matrix} \text{erforderliches Bremsmoment [Nm]} \\ \text{required braking torque [Nm]} \end{matrix}$$

Das dynamische Drehmoment einer Einflächenbremse kann erheblich niedriger sein als das Nennmoment.

The dynamic torque of a single-disc brake may be substantially lower than the rated torque.

Erforderliches Bremsmoment M_{erf}

Das erforderliche Bremsmoment ist häufig eine Mischform aus dynamischer und statischer Belastung.

Bei der Wahl des Vorzeichens ist darauf zu achten, ob das Lastmoment die Verzögerung unterstützt oder entgegenwirkt.

$$M_{\text{erf}} = M_A \pm M_L$$

$$M_A = J \cdot \alpha$$

Required braking torque M_{erf}

Very often the required braking torque is a mixture of dynamic and static load. When choosing the sign take into account whether the load torque supports or counteracts the deceleration.

Überschlägige Bestimmung des erforderlichen Bremsmomentes

Ist das Massenträgheitsmoment nicht bekannt und liegt die Antriebsleistung fest, so ergibt sich das erforderliche Bremsmoment aus:

$$M_{\text{erf}} = 9550 \cdot \frac{P}{n}$$

Rough calculation of the required braking torque

If the mass moment of inertia is unknown and the driving power is fixed then the required braking torque is calculated as follows:

Wärmebelastung

Die alleinige Auslegung nach dem erforderlichen Bremsmoment ist nur in sehr wenigen Fällen zulässig.

Beim Abbremsen der Last und der auf die Bremsenwelle reduzierten Massenträgheitsmomente J wird die kinetische Energie in Wärme umgewandelt (Reibarbeit der Bremse). Die zulässige Reibarbeit in Abhängigkeit der Schaltfrequenz darf hierbei nicht überschritten werden.

Bitte beachten Sie, daß die maximal zulässige Reibarbeit nur bis zur entsprechenden Drehzahl gültig ist. Bei Nothalt aus der maximalen Drehzahl liegt die maximal zulässige Reibarbeit erheblich unter den in der Graphik angegebenen Werten.

$$W_R = \frac{J \cdot n^2}{182,5} \cdot \frac{M_{2N}}{M_{2N} \pm M_L} \quad W_R \leq W_{R\text{max}}$$

Thermal load

Only very few applications allow the sole dimensioning on the basis of the required braking torque.

When decelerating the load and the mass moment of inertia J reduced to the brake shaft, the kinetic energy is converted into heat (friction work of the brake). The permissible friction work in dependence on the switching frequency shall not be exceeded.

Please note that the maximal permissible friction work is valid only up to the corresponding speed. In case of emergency stop from maximum speed the maximal permissible friction work lies considerably below the values specified in the graphic.

Rutschzeit t_3 [ms]

Die Rutschzeit bezeichnet die Zeit von Beginn des Drehmomentanstieges bis zum Erreichen des Synchronisierungsmomentes.

$$t_3 = 104,6 \cdot \frac{J \cdot \Delta n}{M_{2N} \pm M_L} + t_{11}$$

Slip time t_3 [ms]

The time from the beginning of the torque rise until attaining the moment of synchronization.

Lebensdauer

Die Lebensdauer hängt wesentlich von der Spitzentemperatur beim Abbremsen ab. Diese ist von Drehzahl und Verzögerungszeit und augenblicklichem Bremsmoment abhängig.

Allgemeingültige Angaben zur Lebensdauer, die für alle Betriebsbedingungen gelten, sind deshalb nicht möglich. Aussagen können für den Einzelfall nur unter Kenntnis aller Betriebsbedingungen getroffen werden.

$W_{R0,1}$, die Reibarbeit bis zum Erreichen von 0,1 mm Abrieb gibt einen Anhaltspunkt über die Lebensdauer unter den angegebenen Bedingungen.

Service life

The service life depends to a large extent on the peak temperature at braking, which is dependent on the speed, the deceleration time and the current braking torque.

For that reason it is not possible to make universally valid statements with regard to the service life that apply to all operating conditions. Statements to the individual case can be made only when all operating conditions are known.

$W_{R0,1}$, the friction work until 0,1 mm wear is reached is an indication for the life time under the stated conditions.

Spannungsversorgung/Trafogleichrichter

Standardspannung 24 V DC.
Sonderspannungen auf Anfrage.

KEB COMBIPERM benötigt eine geglättete Gleichspannung. Zur Sicherung der Funktion bei großen Temperaturschwankungen, empfiehlt sich die Versorgung der Spule mit konstantem Strom. Die geglättete 24V DC Spannungsversorgung liefert der KEB Trafogleichrichter mit Kondensator.

Polarität der Anschlußleitungen bitte beachten!

(plus = grün/rot, minus = grün/blau).

Anbaumaße und technische Daten befinden sich in unserem Maßblatt **92.M01-4-0702**.

Power Supply / Transformer Rectifiers

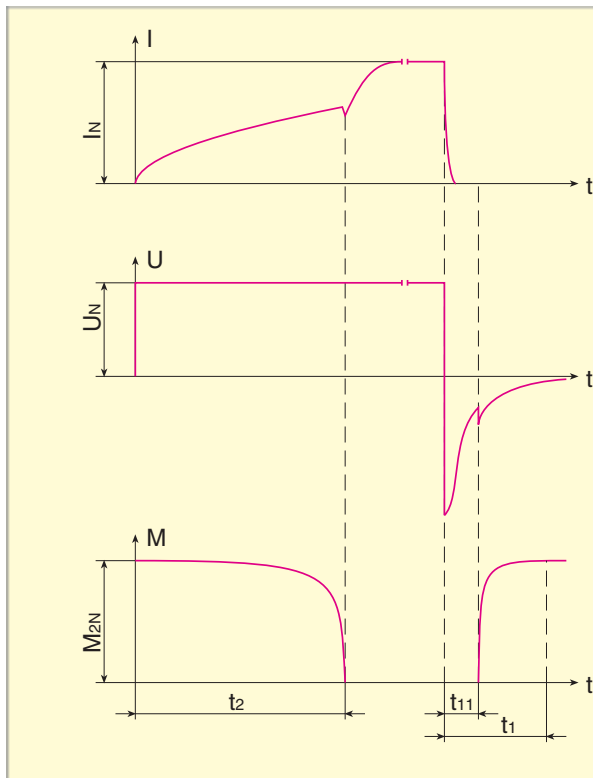
Standard voltage is 24 V DC.
Other voltages are available on request.

KEB COMBIPERM needs a smoothed DC voltage. To ensure a save operation in case of large temperature variations, the coil should be supplied with constant current. KEB supplies transformer rectifiers with capacitor for the 24 V DC power supply.

Please pay attention to the polarity of the connection leads.

(positive = green/red, negative = green/blue).

Please refer to our dimension diagram for mounting dimensions and technical datas **92.M01-4-0702**.



Gleichstromseitiges Schalten DC-side switching

Strom-Zeit-Diagramm und Moment-Zeit-Diagramm

Die angegebenen Bezeichnungen der Schaltzeiten entsprechen der DIN VDE 580 (10.94).

Current-time diagram and torque-time diagram

The designation of the switching times corresponds to DIN VDE 580 (10.94).

t_1	Verknüpfungszeit Zeit vom Ausschalten des Stromes bis zum Erreichen des Nennmomentes.	[ms]	t_1	Engaging time Time from disconnecting the current until the rated torque is attained.	[ms]
t_{11}	Ansprechverzug Zeit vom Ausschalten des Stromes bis zum Anstieg des Drehmomentes.	[ms]	t_{11}	Engaging delay time Time from disconnecting the current until the torque rises.	[ms]
t_2	Trennzeit Zeit vom Einschalten des Stromes bis zum Beginn des Drehmomentabfalles.	[ms]	t_2	Release time Time from connecting the current until the torque decreases.	[ms]

Die angegebenen Schaltzeiten werden bei eingestelltem Nennluftspalt (X_{\min}) erreicht. Es sind Mittelwerte, deren Streuung von der Stromversorgung und der Spulentemperatur abhängen.

The stated switching times are achieved with adjusted nominal air-gap (X_{\min}). These are averages whose dispersion depends on the power supply and coil temperature.

Typ 22

KEB COMBIPERM Typ 22 ist eine Permanentmagnet Kuppelung, die im stromlosen Zustand reibschlüssig Drehmoment überträgt. Der magnetische Kreis wird durch die Anordnung der Permanentmagnete im Ankerteil optimiert. Auf kleinem Bauraum können so hohe Momente übertragen werden.

Besonderheiten

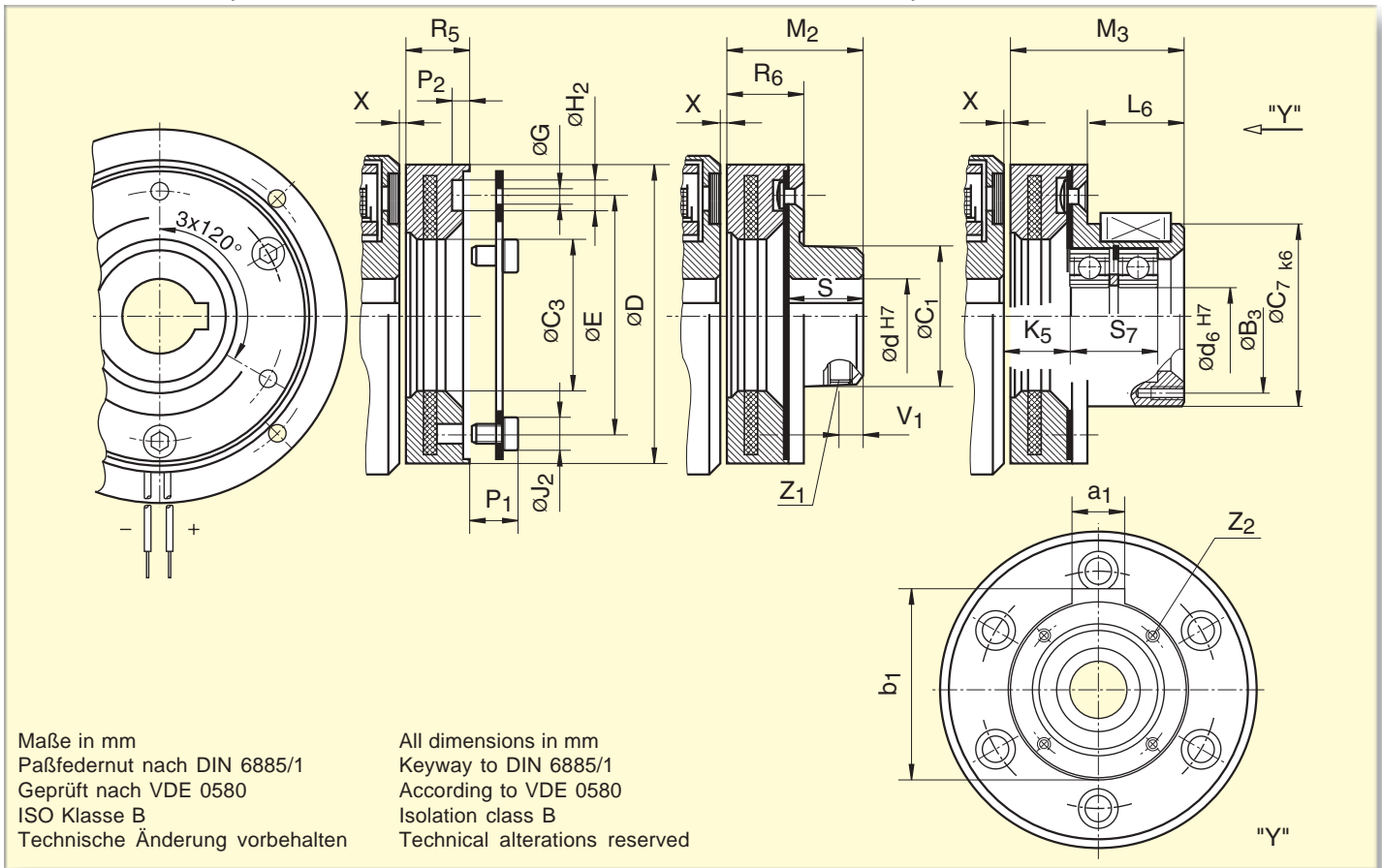
- Asbestfreie Reibbeläge
- ISO Klasse B, Option F

Type 22

KEB COMBIPERM type 22 is a permanent magnet clutch, which transmits in currentless condition frictionally engaged torque. The magnetic circle is optimized by the arrangement of the permanent magnets in the armature, thus permitting the transmission of high torques on small constructional spaces.

Special features

- Asbestos-free friction linings
- ISO class B, option F



Größe Size	M _{2N} [Nm]	P ^{20°C} [W]	B ₃	C ₁	C ₃	C ₇	D	d _{max}	d ₆	E	G	H ₂	J ₂	K ₅	L ₆
06	6	15	-	32	32	38	63	18	12	50	3x4.1	3x8	3x7.0	12.2	20
07	12	20	37	38	39	45	80	22	15	60	3x4.1	3x8	3x7.0	13.5	25
08	24	28	47	48	48	55	100	30	20	76	3x5.1	3x10	3x8.5	16.0	30
09	50	35	52	57	62	64	125	35	25	95	3x6.1	3x11	3x10.0	20.0	40
10	120	50	62	71	76.5	75	160	45	30	120	3x8.1	3x15	3x13.0	22.7	50

Größe Size	M ₂	M ₃	P ₁	P ₂	R ₅	R ₆	S	S ₇	V ₁	X	Z ₁	Z ₂	a ₁	b ₂
06	27.5	36	3.3	3.9	12.5	16	15	18.6	6	0.3	1xM6	-	10	40.3
07	34.0	43	3.3	3.9	14.0	18	20	24.2	8	0.3	1xM6	3xM4	14	47.0
08	42.0	52	4.0	4.7	17.0	22	25	30.7	10	0.35	1xM8	4xM4	16	57.3
09	50.0	66	4.7	5.2	20.0	26	30	40.8	12	0.4	2xM10	4xM4	18	66.2
10	61.0	80	5.8	6.5	23.0	30	38	52.5	15	0.5	2xM10	4xM5	20	77.6

people in motion



Karl E. Brinkmann GmbH
Försterweg 36 - 38 • D - 32683 Bartrup
Telefon 0 52 63 / 4 01 - 0 • Telefax 4 01 - 116
Internet: www.keb.de • E-mail: info@keb.de