

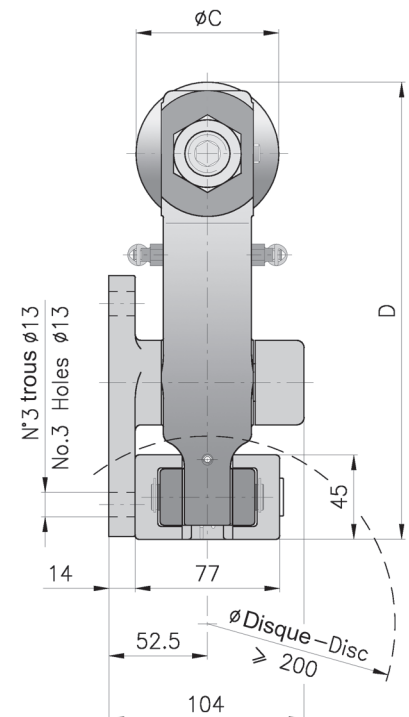
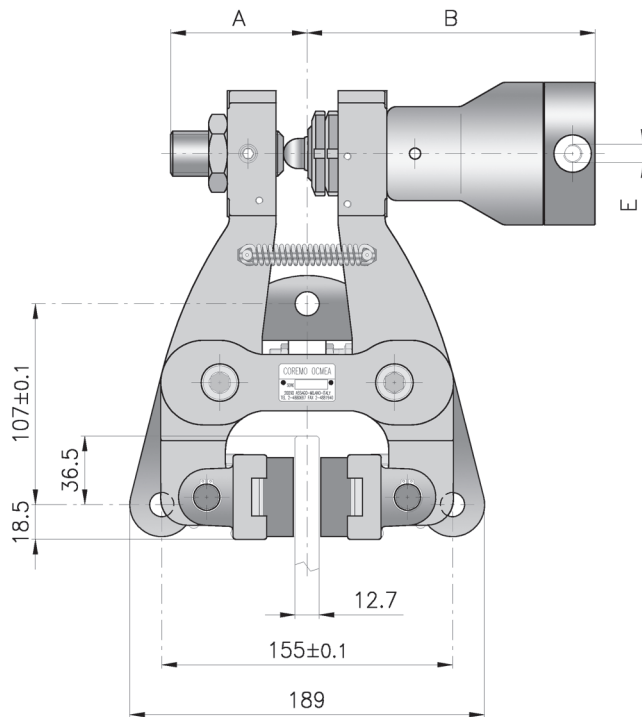
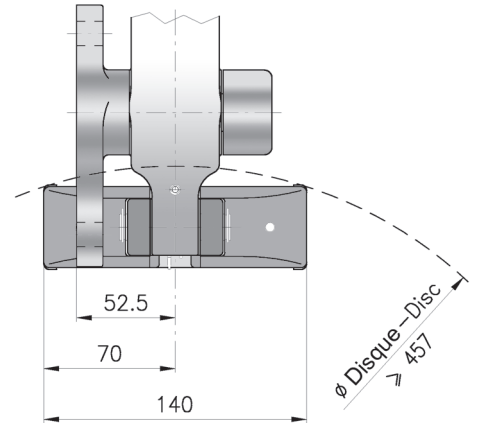
A3-ID

Disponibile anche per disco spessore 25.4 mm.

Available also for disc thickness 25.4 mm.



Versione pattino doppio
Double pad version



DIMENSIONI DIMENSIONS

TIPO SIZE	Cod. Prodotto Product Number		A	B	øC	D	E	Volume olio Oil Volume dm ³	Peso Weight kg
	S.P.	S.U.							
A3-ID	A3298	A3300	73	153.5	76	243.5	1/8" gas	0.025	12.6
<p>S.P. = Produzione Standard / Standard Production S.U. = Con segnalatore di usura / With Wear Indicator</p>									

Attenzione: La coppia iniziale può essere dal 30% al 50% in meno rispetto al valore nominale, fino all'assestamento del ferodo sul disco.
Warning: The initial torque on new units can be 30% to 50% less than the catalogue value until the friction facing and friction disc are lapped or worn in.

