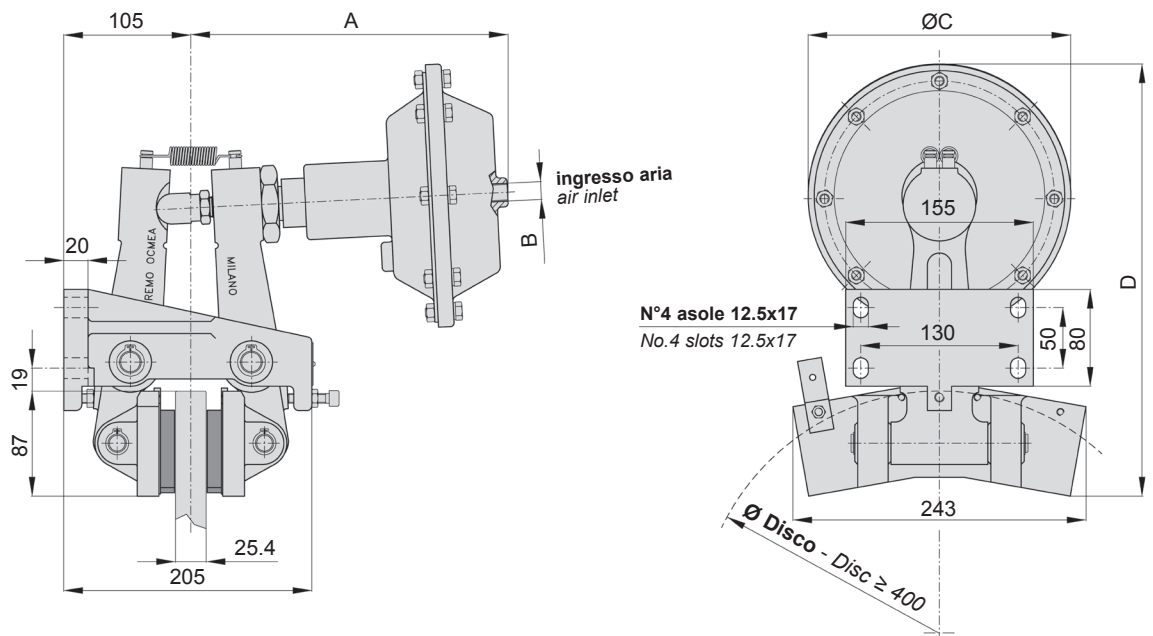
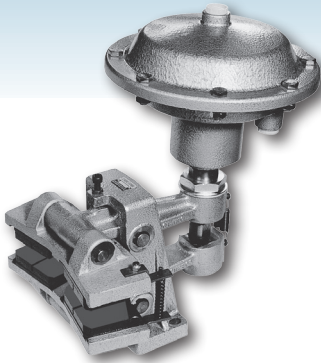


C



DIMENSIONI/DIMENSIONS

TIPO SIZE	Cod. Prodotto Product Number	A	B	ØC	D	Volume aria Air Volume dm ³	Peso Weight kg
C300	A2178	241	1/4" gas	154	325	0.33	20
C600	A2181	264	1/4" gas	217	358	0.83	23
C1200	A2184	314	1/2" gas	270	386	1.63	26

Attenzione: La coppia iniziale può essere dal 30% al 50% in meno rispetto al valore nominale, fino all'asestamento del ferodo sul disco.

Warning: The initial torque on new units can be 30% to 50% less than the catalogue value until the friction facing and friction disc are lapped or worn in.

Dati tecnici

Forza tangenziale F:

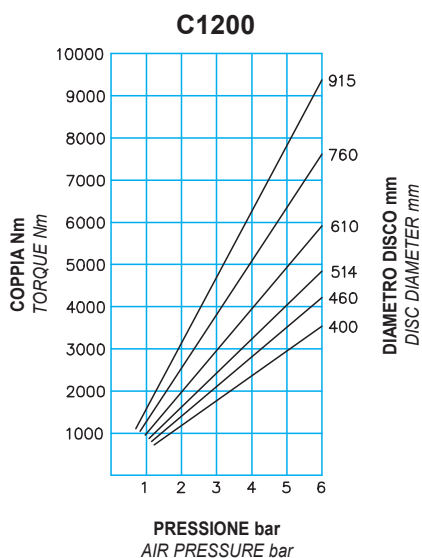
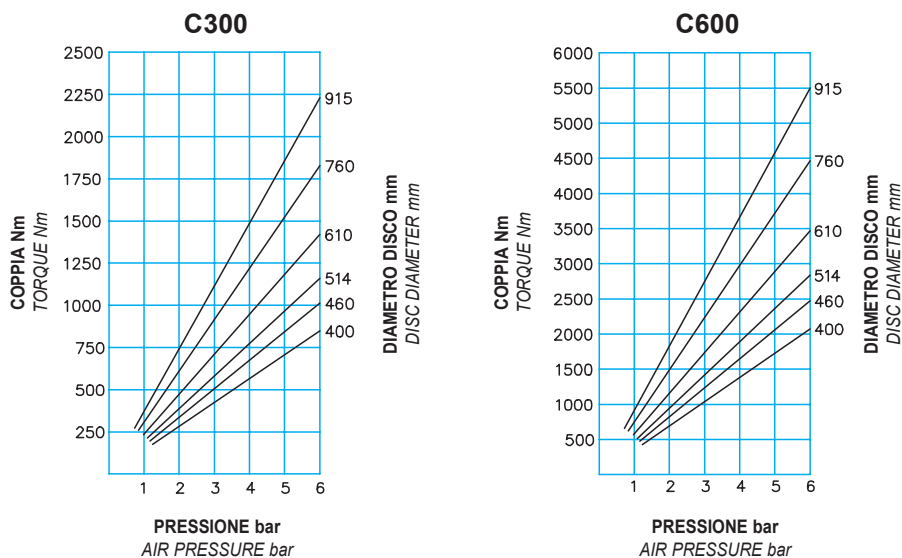
C300	5400 N a 6 bar
C600	13200 N a 6 bar
C1200	22500 N a 6 bar

Coppia dinamica
 $= F \cdot (\text{raggio del disco in m} - 0.044) = \text{Nm}$

Usura max totale: 14 mm

Spessore del ferodo nuovo: 11 mm

Dissipazione del calore in continuo
 Qc: 5.5 kW



Technical data

Braking force F:

C300	5400 N at 6 bar
C600	13200 N at 6 bar
C1200	22500 N at 6 bar

Dynamic torque
 $= F \cdot (\text{disc radius in m} - 0.044) = \text{Nm}$

Max total wear: 14 mm

Thickness of new lining: 11 mm

Continuous thermal capacity
 Qc: 5.5 kW

DIAGRAMMA/CHART

Dissipazione di calore per frenatura di emergenza

Thermal capacity for emergency stop

