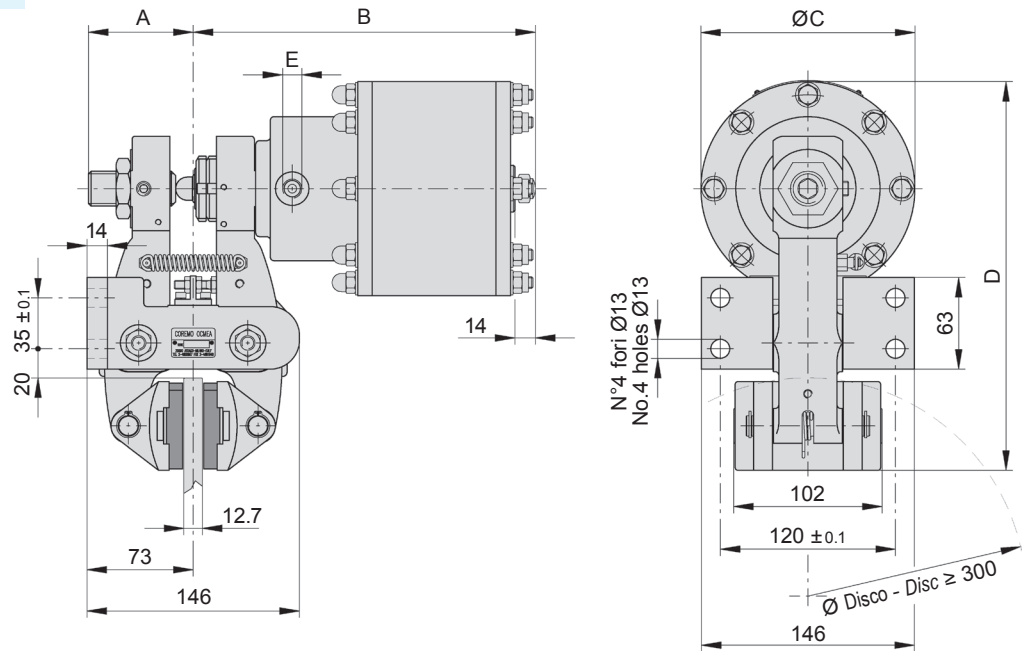
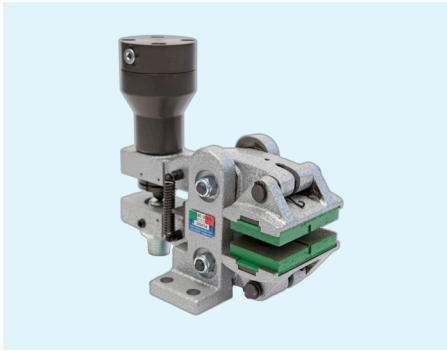


FN-ID

Disponibile anche per disco spessore 25.4 - 30 - 40 mm.

Available also for disc thickness 25.4 - 30 - 40 mm.



DIMENSIONI DIMENSIONS

TIPO SIZE	Cod. Prodotto Product Number	A	B	ØC	D	E	Volume olio Oil Volume dm ³	Peso Weight kg
F2N-ID	A2822	72	235	147	267	1/4" gas	0.08	13.5
F3N-ID	A2830	72	235	147	267	1/4" gas	0.08	15.8

Attenzione: La coppia iniziale può essere dal 30% al 50% in meno rispetto al valore nominale, fino all'assestamento del ferodo sul disco.
Warning: The initial torque on new units can be 30% to 50% less than the catalogue value until the friction facing and friction disc are lapped or worn in.

