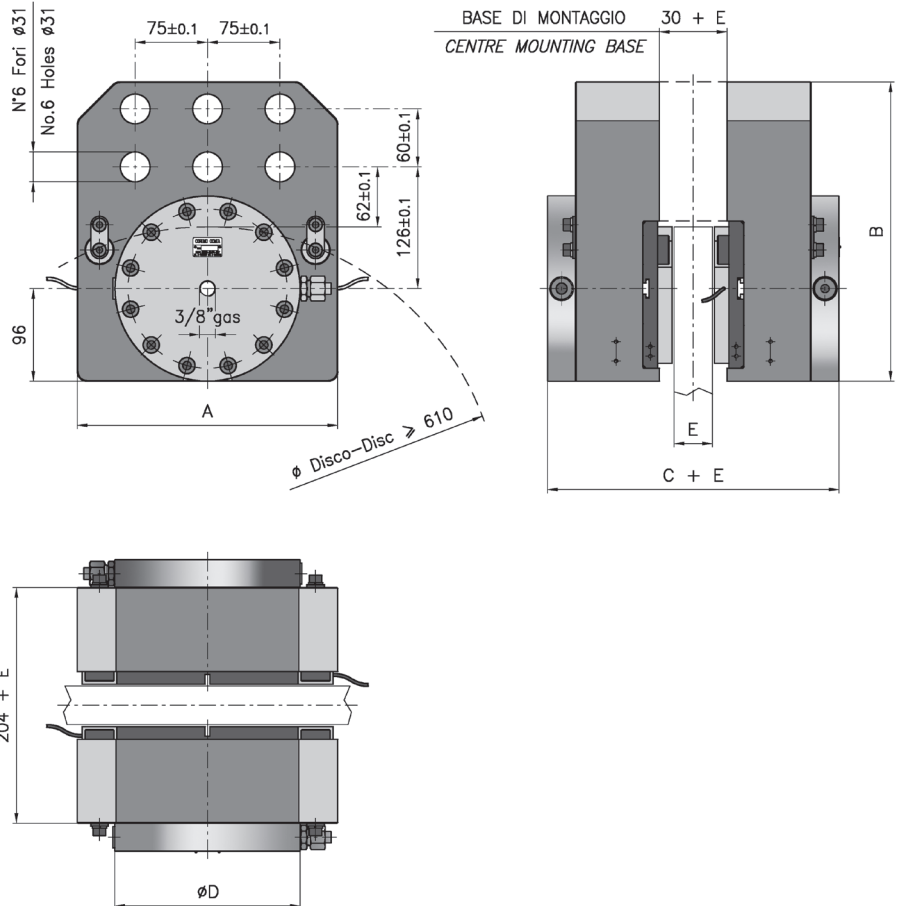


ID 2000



NON UTILIZZABILE SUI DISCHI STANDARD COREMO (Pag. 6)

NOT TO BE USED ON COREMO STANDARD DISCS (Page 6)



Lo spessore del supporto centrale deve essere uguale allo spessore del disco + 30 mm
The thickness of center mounting bracket must be same as disc thickness + 30 mm

DIMENSIONI DIMENSIONS

TIPO TYPE	Codice prodotto Product Number	A	B	C	ØD	Volume olio Oil Volume dm ³	Peso Weight kg
ID 2000	A3087	270	310	262	192	0.65	114

Attenzione: La coppia iniziale può essere dal 30% al 50% in meno rispetto al valore nominale, fino all'assestamento del ferodo sul disco.
Warning: The initial torque on new units can be 30% to 50% less than the catalogue value until the friction facing and friction disc are lapped or worn in.

