

Series 5.81... WD

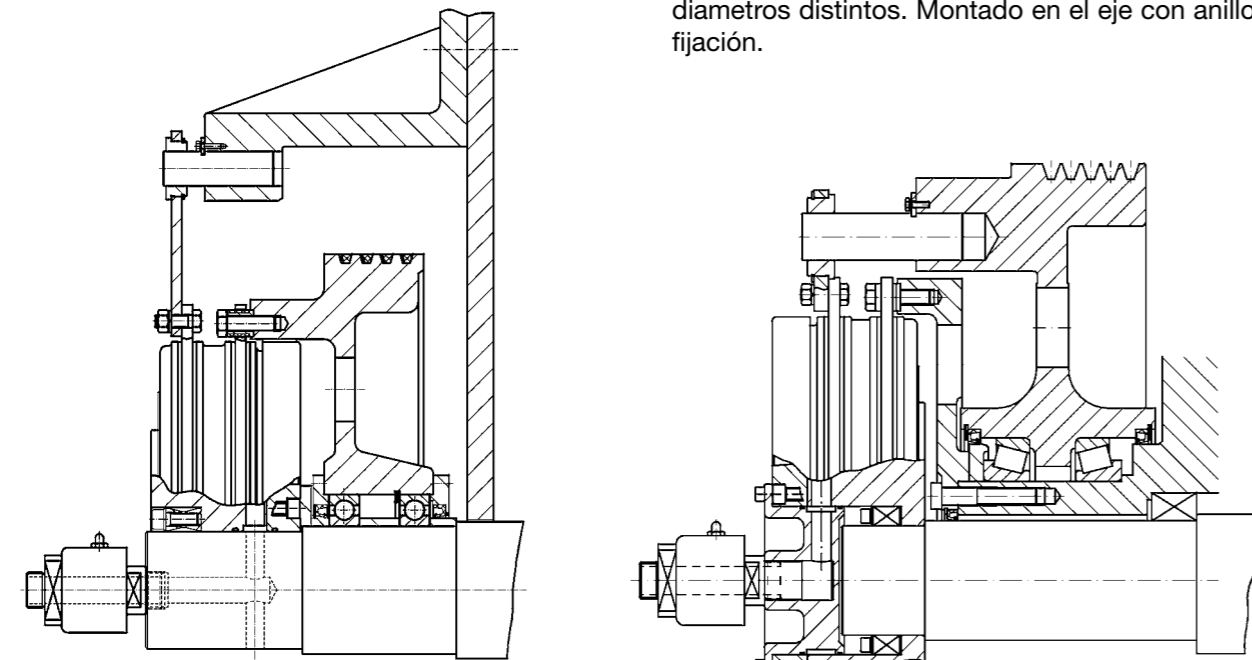
Mounting between frame and flywheel by means of identical pins on the clutch side as well as on the brake side.

Montaje entre bastidor y volante con bulones iguales en el lado embrague y lado freno.

Series 5.84... WD

Mounting at shaft end by means of pins on different diameters on both clutch and brake side. Fixed in the shaft by locking ring.

Montaje en el extremo del eje con bulones en el lado embrague y en el lado freno situados en diametros distintos. Montado en el eje con anillo fijación.



Series 5.86... WE

Mounting at shaft end by means of pads in clutch side and pins in brake side. Fixed on the shaft by locking ring.

Montaje en el extremo del eje con tacos en el lado embrague y bulones en el lado freno. Montado en el eje con anillo de fijación.

Series 5.83... CD

Mounting at shaft end by means of 12 bushings on the brake side and 2 pins on the clutch side. Fixed on the shaft by locking ring. Special air feeding via air inlet block.

Montaje en el extremo del eje con 12 casquillos en el lado freno y 2 bulones en el lado embrague. Montado en el eje con anillo de fijación. Alimentación de aire especial.

Torque Ratings 5.8 / Rango de Pares 5.8

SIZE	QUANTITY OF SPRINGS	BRAKE TORQUE (N.m)	CLUTCH TORQUE (N.m)	
			5,5 bar	6 bar
23	18	410	410	485
	15	345	480	560
	12	275	555	630
	9	205	625	705
	6	135	700	775
50	18 + 18	800	800	950
	15 + 15	665	940	1090
	12 + 12	535	1080	1230
	9 + 9	400	1220	1370
10	6 + 6	270	1360	1510
	18 + 18	1750	1700	2050
	15 + 15	1450	2000	2350
	12 + 12	1150	2350	2650
	9 + 9	880	2650	2950
18	6 + 6	580	2950	3290
	18 + 18	3400	3450	4050
	15 + 15	2850	4000	4650
	12 + 12	2250	4600	5250
36	9 + 9	1700	5200	5850
	6 + 6	1150	5800	6450
	18 + 18	6450	6400	7600
	15 + 15	5390	7550	8700
55	12 + 12	4300	8650	9840
	9 + 9	3200	9750	10900
	6 + 6	2150	10800	12000
	21 + 21	9950	10450	12400
75	18 + 18	8500	11900	13800
	15 + 15	7100	13400	15300
	12 + 12	5700	14900	16800
	9 + 9	4250	16400	18300
76	21 + 21	13000	13600	16100
	18 + 18	11200	15500	18000
	15 + 15	9300	17500	20000
	12 + 12	7400	19400	21900
77	9 + 9	5600	21400	23800
	21 + 21	19000	20000	23700
	18 + 18	16300	22900	26500
	15 + 15	13600	25700	29300
78	12 + 12	10900	28500	32200
	9 + 9	8150	31400	35000
	21 + 21	26700	28000	33100
	18 + 18	22850	32000	37100
80	15 + 15	19000	36000	41100
	12 + 12	15200	40000	45100
	9 + 9	11400	44000	49100
	21 + 21	35600	37500	44300
80	18 + 18	30500	42800	49600
	15 + 15	25400	48100	54900
	12 + 12	20300	53400	60200
	9 + 9	15200	58700	65500
80	24 + 24	44000	50800	59700
	21 + 21	38500	56600	65500
	18 + 18	33000	62500	71300
	15 + 15	27500	68300	77100