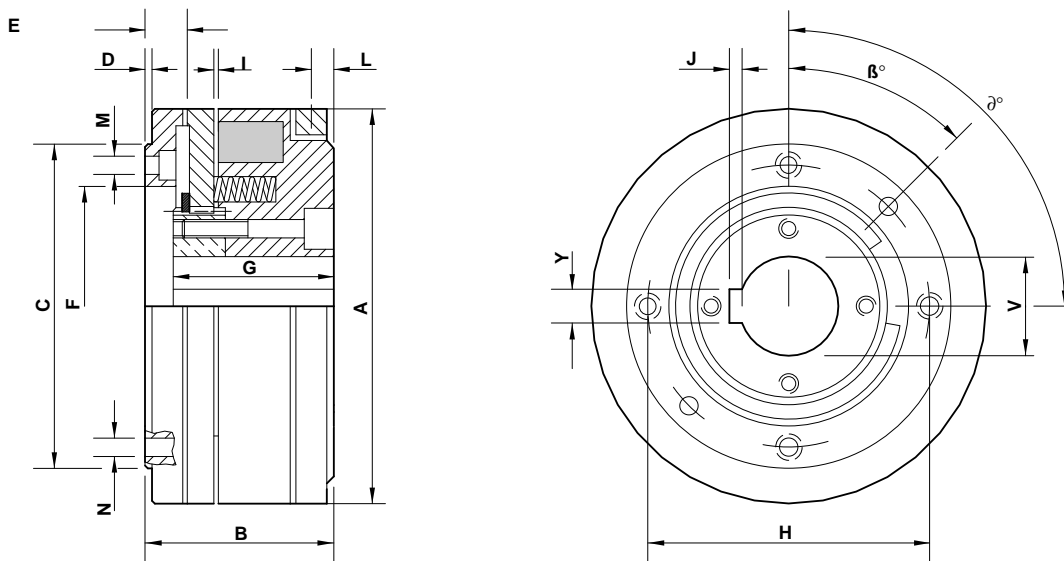
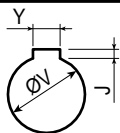


ELECTRICALLY RELEASED TOOTHED CLUTCH WITH SLIPRING AND SPRING APPLICATION
 EMBREAGEM DENTADA SEM CORRENTE



C



	GDN95			GDN106			GDN114			GDN126			GDN140			GDN166			GDN185			GDN215		
	1	2	3	1	2	3	1	2	3	1	2	3	1	2	3	1	2	3	1	2	3	1	2	3
ØV H7	15	20	25	12	15	25	25	30	32	26	32	35	35	40	42	35	42	48	40	45	50	50	55	60
Y	5	6	8	4	5	8	8	8	10	8	10	10	10	12	12	10	12	14	12	14	14	14	16	18
J	1,3	1,7	1,7	1,1	1,3	1,7	1,7	1,7	2,1	1,7	2,1	2,1	2,1	2,1	2,1	2,1	2,1	2,6	2,1	2,6	2,6	2,6	2,6	3,1
CAVA/KEY/CHAVETA	1	1	1	1	1	1	1	1	1	1	1	1	1	1	1	1	1	1	1	1	1	1	1	1

DIMENSIONI - DIMENSIONS - DIMENSÕES

CODICE D'ORDINE

CODICE CODE CODIGO	A	B	C	D	E	F	G	H	I	L	M	N	γ°	β°	ORDER CODE CODIGO PARA PEDIDO	C		
-	H7			H7													-	
GDN95	92	40	75	2	8,5	52	33,5	64	1,3	6	5,5 x 4	5 x 2	90	45	GDN95	<input type="checkbox"/>		
GDN106	106	44	85	2	8,5	65	38	75	1,3	6	5,5 x 4	6 x 2	90	45	GDN106	<input type="checkbox"/>		
GDN114	114	50	100	2	11,5	70	41	85	1,3	6	6,5 x 4	6 x 2	90	45	GDN114	<input type="checkbox"/>		
GDN126	125	58	105	2	13,5	75	47	90	1,3	6	6,5 x 4	6 x 2	90	45	GDN126	<input type="checkbox"/>		
GDN140	140	67	115	3	14	85	57	100	1,3	7	6,5 x 4	8 x 2	90	45	GDN140	<input type="checkbox"/>		
GDN166	166	75	130	3	17	95	62	115	1,4	8	8,5 x 6	8 x 3	60	30	GDN166	<input type="checkbox"/>		
GDN185	185	85	155	3	19	115	71	135	1,4	8	8,5 x 6	8 x 3	60	30	GDN185	<input type="checkbox"/>		
GDN215	215	100	180	4	23	130	84	155	1,4	8	8,5 x 6	8 x 3	60	30	GDN215	<input type="checkbox"/>		

ESEMPIO DI CODICE / EXAMPLE CODE / EXEMPLO CODIGO:

GDN166 . 3

INNESTO GDN166 . 3 (C): FORO 48 H7)

CLUTCH GDN166 . 3 (C): BORE 48 H7)

EMBRAGEM GDN166 . 3 (C): FURO 48 H7)