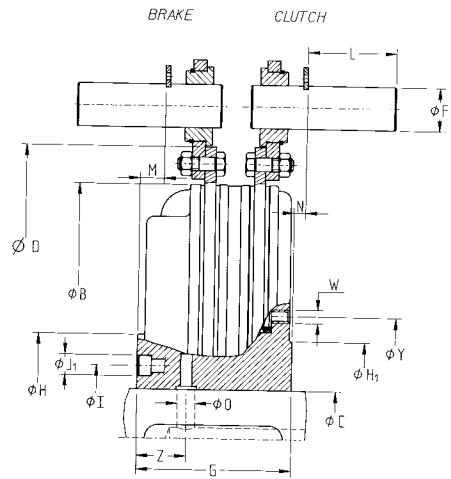
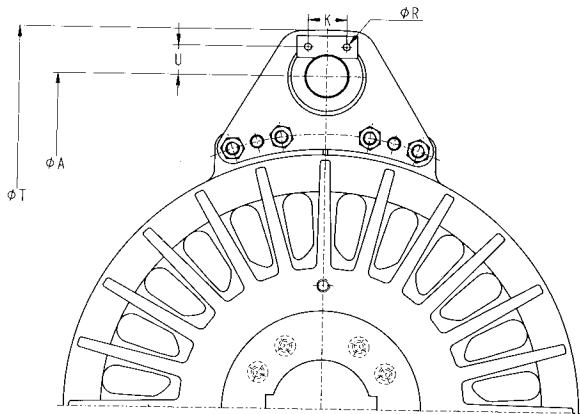
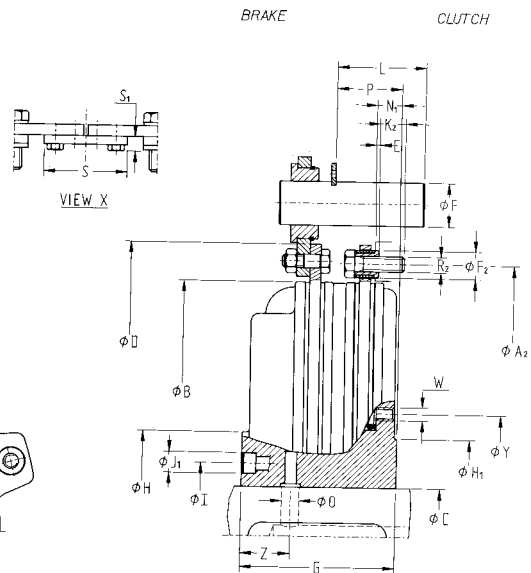
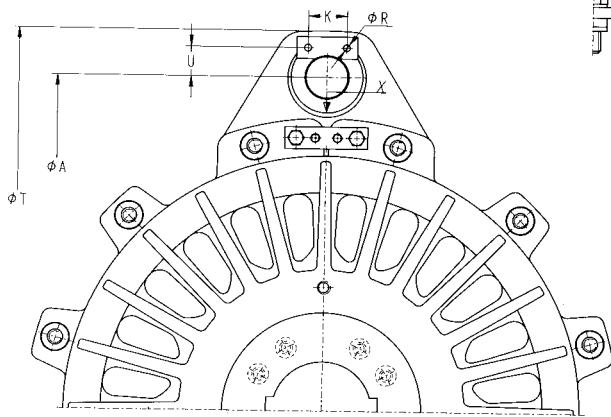


Serie 571..WD

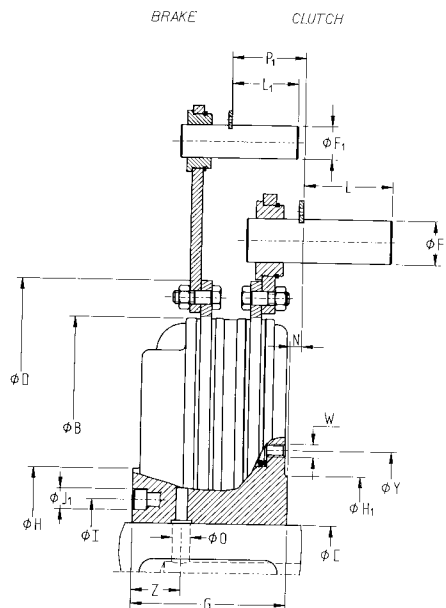
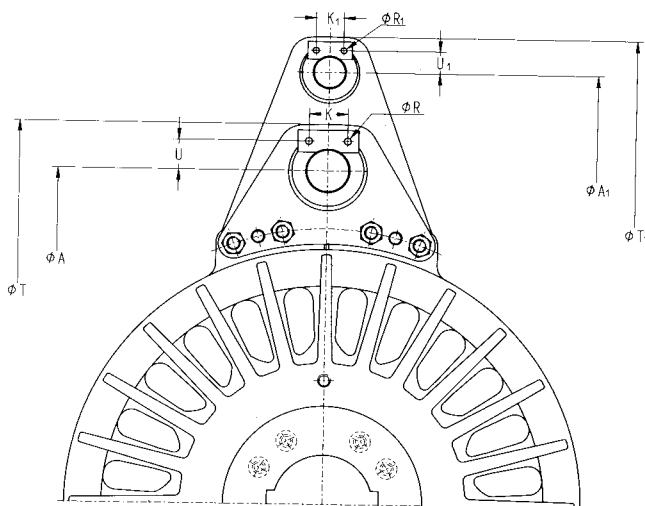
GOIZPER



Serie 572..WD



Serie 574..WD



SIZE		05	11	23	50	10	13	18	19	25	36	37	55	75	76	77	78	
Clutch torque	Nm	55	110	260	620	1300	1300	2500	2500	3500	5100	5100	9200	12200	19200	27500	36000	
Brake torque		25	55	180	450	950	950	1800	1800	2500	3700	3700	6200	8200	12000	18500	24000	
Pressure	bar	5,5																
Max. speed	min ⁻¹	3500	3200	2700	2250	1750	1750	1450	1450	1300	1200	1200	1000	900	800	750	700	
Weight	571 WD	Kg	6	7	9	17	26	27	47	48	62	86	87	149	197	273	443	655
	572 WD		5.5	6.5	8.5	16	25	26	45	46	61	85	86	143	185	264	432	615
	574 WD		6	7	9	17	26	27	47	48	62	86	87	149	197	273	443	655
J int.	Kgm ²	0.006	0.013	0.022	0.05	0.173	0.173	0.5	0.5	0.84	1.41	1.41	3.81	5.58	10.5	19.27	30.65	
J. ext.	571 WD	Kgm ²	0.003	0.005	0.032	0.043	0.114	0.114	0.274	0.274	0.56	0.768	0.768	1.35	2.14	4.57	7.51	20
	572 WD		0.006	0.007	0.008	0.027	0.062	0.062	0.202	0.202	0.382	0.53	0.53	1.04	1.55	3.34	6.51	10.7
	574 WD		0.003	0.005	0.032	0.043	0.114	0.114	0.274	0.274	0.56	0.768	0.768	1.35	2.14	4.57	7.51	20
New volumen	dm ³	0.02	0.035	0.072	0.145	0.276	0.276	0.43	0.43	0.58	0.74	0.74	1.45	1.76	2.84	4.45	5.2	
Max. wear. vol.		0.045	0.075	0.12	0.273	0.462	0.462	0.74	0.74	0.98	1.26	1.26	2.5	3.12	5.2	8.26	10.2	
Ø A		180	220	250	315	390	390	495	495	550	610	610	695	770	880	970	1.100	
Ø A ₁		-	-	325	410	490	490	635	635	710	790	790	885	990	1135	1.235	1.450	
Ø A ₂		135	173	205	255	325	325	408	408	450	500	500	584	640	725	810	890	
Ø B		120	158	188	236	305	305	380	380	420	466	466	543	593	675	755	830	
Ø C	Min.	14	19	25	30	35	35	45	45	45	50	50	64	90	100	125	125	
	Max.	24	35	35	52	65	65	90	90	95	110	110	150	165	180	180	200	
Ø D		151	192	226	275	347	347	435	435	482	535	535	620	680	775	865	950	
	E	2	2	2	2	3	3	3	3	3	3	3	3	5	5	5	10	
Ø F		12	12	14	22	22	22	30	30	32	40	40	40	45	55	55	75	
	Ø F ₁	-	-	14	14	14	14	22	22	30	30	30	30	40	45	45	65	
	Ø F ₂	9 (6)	10 (6)	10	12	15	15	18	18	22	25	25	25	30	35	40	45	
G		42	50	58	66	82	82	100	112	125	125	140	160	185	205	230	248	
Ø H		60	65	70	97	125	125	153	153	165	190	190	245	270	310	320	345	
	H ₁	60	65	70	90	130	130	145	145	165	180	180	250	270	290	320	350	
Ø I		35	47	47	65	81.5	81.5	109	109	116	133	133	190	214	240	256	285	
	J ₁	9	9.5	9.5	10.5	13.5	13.5	13.5	13.5	17	19	19	20	20	26	24	26	
K		16	16	20	25	25	25	25	25	25	35	35	35	35	45	45	60	
	K ₁	-	-	20	20	20	20	25	25	25	25	25	25	35	35	35	45	
	K ₂	8	8	8	12	13	14	16	16	20	20	23	24	28	38	43	45	
L		18	22	28	45	45	45	60	60	65	80	80	80	90	110	110	150	
	L ₁	-	-	28	28	28	28	45	45	60	60	60	60	80	90	90	130	
M		2	1	0	0	1	2.5	3	19	25	4	22.5	25	39.5	38	48.5	34.5	
N		6	8	10	8.5	12.5	10	15	12	7	15	10.5	13	12.5	18	12.5	26.5	
	N ₁	5	6	9	11	14	14	14.5	16	18	17	22	25	27	29	34	38	
Ø O		4	5	6	6	10	10	12	13	14	14	16	18	20	21	23	25	
	P	6	13	18	24	27	27	39	39	48	58	58	63	65	80	95	99	
	P ₁	-	-	27	39	46.5	49	53	52	54	74	66.5	80.5	81	98.5	107.5	120.5	
Ø R		4.5	4.5	4.5	5.5	5.5	5.5	5.5	5.5	5.5	6.5	6.5	6.5	6.5	8.5	8.5	10.5	
	Ø R ₁	-	-	4.5	4.5	4.5	4.5	5.5	5.5	5.5	5.5	5.5	5.5	6.5	6.5	6.5	8.5	
	Ø R ₂	M.4(6)	M.5(6)	M.5	M.6	M.8	M.8	M.10	M.10	M.12	M.14	M.14	M.14	M.16	M.20	M.24	M.24	
S		30	38	38	46	56	56	70	70	75	75	75	84	96	110	120	138	
	S ₁	6	5.8	5.8	6.5	9.5	9.5	10.5	10.5	13.5	13.5	13.5	17	17	20	21	24	
Ø T		203	242	280	360	435	435	560	560	622	695	695	780	870	1000	1090	1260	
	T ₁	-	-	361	446	527	527	680	680	775	855	855	950	1075	1235	1335	1595	
Ø U		10.5	10.5	11	16	16	16	20	20	21	27	27	27	29.5	38.5	38.5	52.5	
	U ₁	-	-	11	11	11	11	16	16	20	20	20	20	27	29.5	29.5	43.5	
W		M.5	M.5	M.6	M.6	M.8	M.8	M.8	M.8	M.10	M.12	M.12	M.16	M.16	M.16	290	320	
	Y	35	47	47	113	146	146	182	182	200	226.5	226.5	290	329	373	M.16	M.18	
	Z	12	16	17	18.5	21	23	26	27	30	31	33	37.5	44	47	55	60	